

CH-12-500 IP65 LB1

LED-Netzteil für 500 mA Konstantstrom

14...24 Vdc, 7...12 W, IP65, Einbau-Installation, nicht-dimmbar

Flackerfrei gemäß IEEE 1789



Elektrische Daten

Nenneingangsspannung	100...240 Vac	
Eingangsspannungsbereich	90...264 Vac	
Netzfrequenz	50/60 Hz	
Leistungsfaktor (λ)	0,92 C	Volllast, 100...240 Vac
Eingangstrom	0,19 A max.	Volllast, 90 Vac
Leerlaufverluste	$\leq 0,5$ W	
Einschaltstrom	30 A max.	
Schutzleiterstrom	$< 0,7$ mA	240 Vac
Ausgangsspannung	14...24 Vdc	
Ausgangsstrom	500 mA	
Nennausgangsleistung	7...12 W	
Effizienz	≥ 81 %	
Lebensdauer	> 50.000 h	50 °C
Dimmbar	Nein	

Betriebsbedingung

Umgebungstemperatur (t_a)	-20...+50 °C
Max. Oberflächentemperatur (t_c)	85 °C
Zulässige rel. Luftfeuchte	20...90 %
Schutzklasse	II
Schutzart	IP65

Schutzeinrichtung

Kurzschlusschutz	Ja *	
Überlastschutz	Ja *	103...120 %
Überspannungsschutz	Ja *	> 34 Vdc

(*) Der Ausgang schaltet sich aus und wird wiederhergestellt, nachdem das Problem beseitigt und der Netzteil erneut gestartet wird.

Normen & Zertifikate

Normen	EN 61347-1, EN 61347-2-13, EN62384 EN 61000-3-2, EN 61000-3-3 EN 61000-4-2, EN 61000-4-5 EN 55015, EN 61547
Prüfzeichen	CE, UKCA
RoHS übereinstimmend	Ja

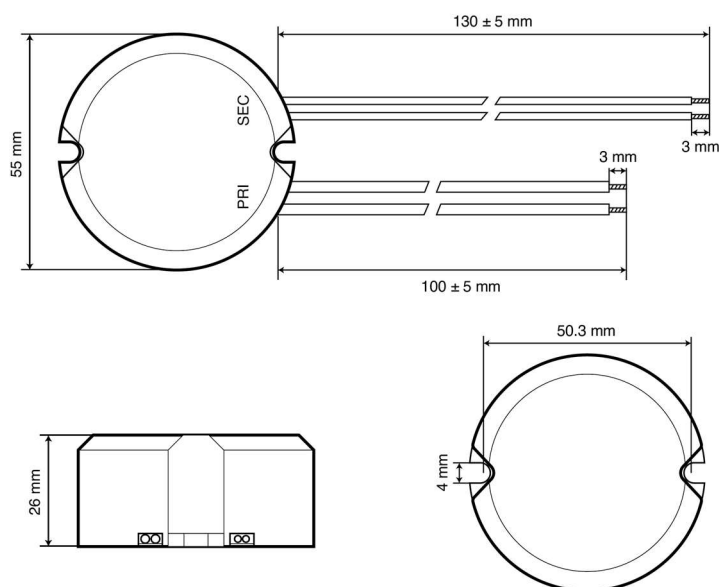
Installation

Kabellänge, eingangseitig	95 mm
Kabellänge, ausgangseitig	95 mm
Kabelquerschnitt, eingangseitig	2x 20AWG (OD: 0,812 mm)
Kabelquerschnitt, ausgangseitig	2x 20AWG (OD: 0,812 mm)
Kabelende, eingangseitig	5 mm verzinkt
Kabelende, ausgangseitig	5 mm verzinkt

Abmessung

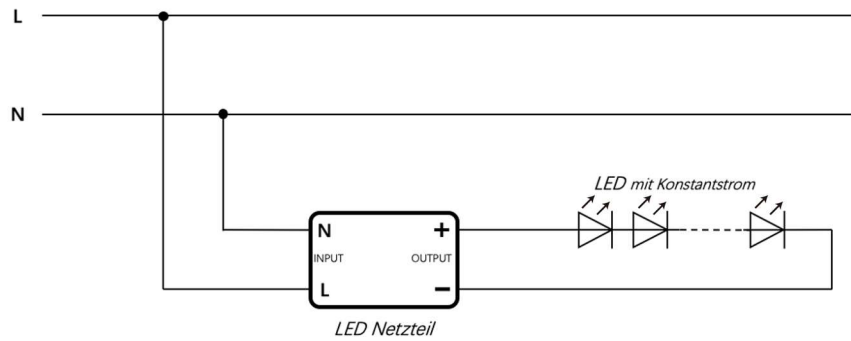
AC INPUT (2 x 20AWG)
BROWN (L)
BLUE (N)

DC OUTPUT (2 x 20AWG)
RED (+)
BLACK (-)



Unspecified tolerance: ±2

Anschlussplan



Sicherheitshinweis



Bei direktem oder indirektem Kontakt mit spannungsführenden Teilen kommt es zu einer gefährlichen Körperdurchströmung. Elektrischer Schock, Verbrennungen oder der Tod können die Folge sein. Bei unsachgemäß ausgeführten Arbeiten an spannungsführenden Teilen besteht Brandgefahr.

- Vor Montage und Demontage Netzspannung freischalten!
- Arbeiten am 230 V-Netz nur von Fachpersonal ausführen lassen.